

## HYPOTHÈSE D'UNE F.C.É.M. ÉQUILIBRÉE

**Rappel :** L'énergie est une transformation au présent, de matière, de position ou de valeur d'un vecteur, d'un état primaire à un état secondaire. Il est impossible de conserver cette transformation, car il est impossible de conserver le temps. Nous conservons le potentiel après transformation. L'énergie ne peut être créée n'y détruite, nous la constatons, la remarquons, je préfère donc le terme « profit » à la place de « utiliser ».

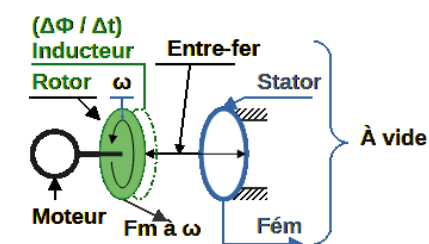
La distinction entre fém et fcém est artificielle : le phénomène est unique : fém et fcém.

Machines électriques : Transformations d'énergie mécanique en énergie électrique et inversement.

C'est le couple mécanique de la fcém, noté :  $C_{fcém}$  que je souhaite équilibrer.

Actuellement, le  $C_{fcém}$  (Flèches rouges) d'un alternateur en charge, agit sur l'induit et l'inducteur pour s'opposer à la rotation de l'axe.

### Induction et forces dans un alternateur actuel (À aimants permanents)



**À vide :**

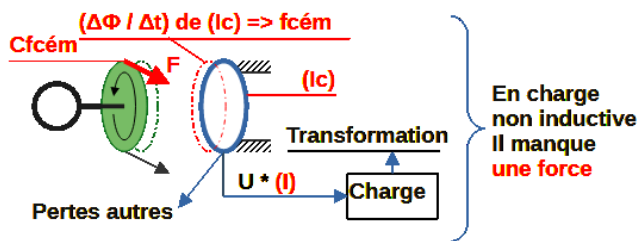
a) Sans rotation pas d'induction.

Donc  $(\omega \text{ en rad/s})$  est un facteur.

b)  $(\omega)$  sans flux  $(\Phi)$  inducteur (sans aimants), pas d'induction. Donc  $(\Phi)$  est un facteur.

c)  $(\Phi \text{ inducteur})$  associé à  $(\omega)$ , il y a induction.

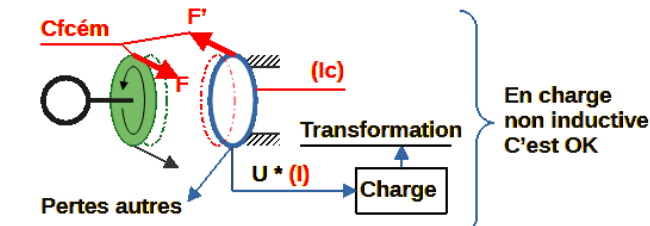
Donc le  $(\Delta\Phi/\Delta t)$  inducteur fournit la fém.



d) Ce n'est donc pas le champ magnétique mais sa variation qui crée du courant. La fém est un potentiel maintenue par  $(\omega)$ , pour garantir le  $(\Delta)$  du  $(\Phi)$  inducteur en un  $(\Delta)$  de temps.

e) Pour maintenir  $(\omega)$ , l'énergie motrice  $(E_m)$  est égale à :  $E_m = (\text{pertes constantes})$

De ces faits avérés : L'énergie motrice, est égale aux pertes constantes (non représentées) et garantie  $(\omega)$ , responsable des  $\Delta$  de phi et de t.



### En Charge :

5) La charge crée, un U et un I, induits.  $(I_c)$  est le courant dans l'alternateur relié à la charge

$(I_c)$  crée des pertes autres, imputables sur le  $(\Delta\Phi/\Delta t)$  inducteur.

$(I_c)$  crée un  $(\Delta\Phi/\Delta t)$  induit, c'est la fcém. (Homogène à une tension)

1) La fcém se transforme en un couple mécanique sur l'axe ( $C_{fcém}$ ).

2) Ce  $(C_{fcém})$  s'oppose à la rotation, loi de « Faraday Lenz ».

3) Ce  $C_{fcém}$  associé à  $(\omega)$  est de l'énergie  $(E_c) = (C_{fcém}) * \omega$

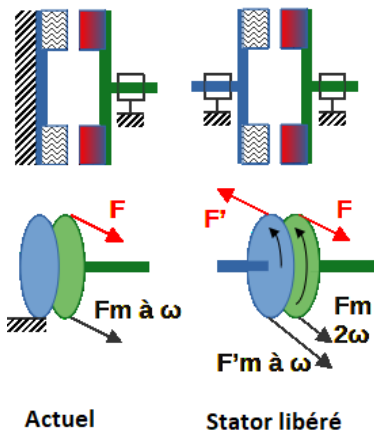
4)  $(E_c)$  n'est pas responsable du  $(\Delta\Phi/\Delta t)$  inducteur. Une réaction n'est pas antérieure à l'action.

5)  $(E_c)$  est, aux pertes autres près, égale à l'énergie fournie par le  $(\Delta\Phi/\Delta t)$  inducteur.

6) Pour maintenir  $(\omega)$ , l'énergie motrice  $(E_m) = (\text{pertes constantes}) + (E_c) = (\text{énergie d}'\omega) + (E_c)$

De ces faits avérés, je peux écrire qu'en charge,  $E_m = \text{pertes constante} + E_c$ .

**Pour équilibrer le Cfcém**, je libère le stator qui devient le rotor bleu. Un moteur fait tourner le rotor bleu à  $\omega$  et un autre moteur fait tourner le rotor vert à  $2\omega$ .



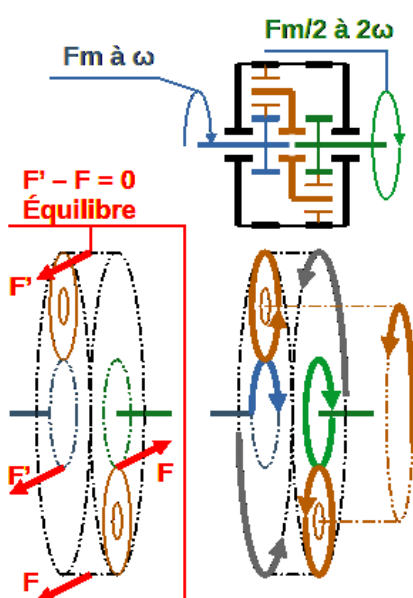
Les moteurs tournent dans le même sens et ont la même puissance.  
Le Cfcém interagirait entre le rotor induit et le rotor inducteur, pour s'opposer (figer les rotors) au mouvement relatif ( $\neq\omega$ ) entre les rotors, (flèches rouges  $F'$  et  $F$ ).  
Nous aurions deux couples égaux et de sens opposé ( $F' \cdot r$ ) et ( $F \cdot r$ ) sur chaque rotor. Sous condition que le rotor bleu (à  $\omega$ ), ait une masse d'un poids quatre fois supérieure au rotor vert (à  $2\omega$ ). Afin qu'ils aient la même énergie cinétique.

L'énergie du Cfcém ( $E_c$ ) serait égale en valeur absolue à :

$$|Cfcém| = |F' \cdot r \cdot \neq\omega| + |F \cdot r \cdot \neq\omega|$$

$$|F| \text{ opposé à la rotation a le signe mathématique } (-) \Rightarrow (-F \cdot r \cdot \neq\omega)$$

### Ces deux couples peuvent-être équilibrés dans un système d'engrenages



Toutes les pièces sont libres : planétaire noir, pignons satellites et porte-satellites oranges, ainsi que les planétaires bleu et vert.

Le rotor bleu recevrait le Cfcém en addition à sa motricité. Avec :  $F = F'$ , les rayons respectivement égaux et le mouvement relatif ( $\neq\omega$  en rad/s) commun entre les rotors, nous avons :  $(F' \cdot r \cdot (\neq\omega)) + (-F \cdot r \cdot (\neq\omega)) \Rightarrow P' - P = 0$   
Le Cfcém équilibré, serait alors incapable d'influencer les motricités, qui n'assumaient que les pertes mécaniques.

#### Rôles des engrenages à puissance égale sur les planétaires bleu et vert.

- \_ Autoriser les axes bleu et vert à tourner dans le même sens.
- \_ Autoriser un des deux axes bleu ou vert à tourner quand l'autre est libre ou à l'arrêt.
- \_ Interdire la rotation inverse des axes bleu et vert.

**A vide**, les engrenages tournent alors « dans le vide » sans perturber la rotation des moteurs. Car sans appuis les engrenages ne peuvent transmettre l'énergie d'un moteur vers l'autre.

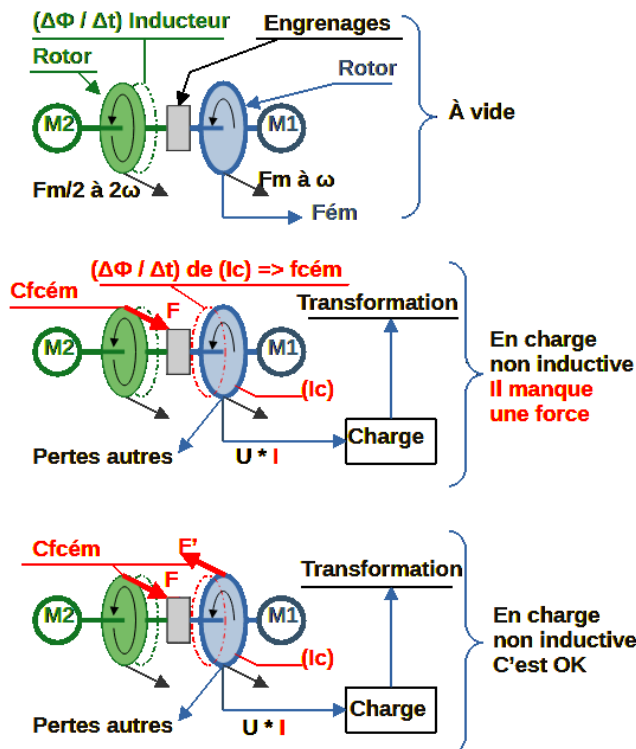
**En charge**, les deux rotors reçoivent le Cfcém, qui tente de les faire tourner en sens inverse.

\_ Les engrenages bloquent ces tentatives de rotations inverses.

De ce fait le Cfcém équilibré dans les engrenages, est incapable d'influencer la motricité du planétaire bleu, ainsi que la motricité du planétaire vert.

Faites tourner en sens inverse les axes bleu et vert avec des moteurs de même puissance, M1 et M2 et ils ne pourront pas tourner. Car leurs énergies ou puissances (qui est une énergie par seconde), s'équilibreraient sur le planétaire noir. Les moteurs se bloqueront, sans faire tourner les rotors. C'est la preuve que le Cfcém sur les rotors, serait incapable d'influencer les motricités.

## Hypothèse d'induction et forces dans l'alternateur bis-rotors (ABR) : À aimants permanents



**À vide**, les phénomènes d'induction sont identiques aux alternateurs actuels, avec des pertes en plus dans les engrenages.  
 $(E_{m1}) = (E_{m2}) = \text{pertes constantes}$ .

**En charge**, les phénomènes d'induction sont identiques aux alternateurs actuels, mis à part les notations (2) et (6), remplacées par :

2.a) Le  $(C_{fcém})$  s'oppose au  $(\neq\omega)$  entre les rotors par deux couples,  $(C_{fcém}V)$  sur le rotor vert et  $(C_{fcém}B)$  sur le rotor bleu avec  $(\neq\omega)$  commun.  
 $C_{fcém}V = (-F^*r)$  et  $C_{fcém}B = (F^*r)$ .

2.b)  $C_{fcém}V$  et  $C_{fcém}B$ , sont en opposition sur le planétaire noir avec la rotation commune  $(\omega')$ .

2.c) Leur somme :  
 $(\Sigma) = (F^*r^*\omega') + (-F^*r^*\omega') = 0$

6.a) Les énergies motrices  $(E_{m1})$  et  $(E_{m2})$  sont donc égales à :

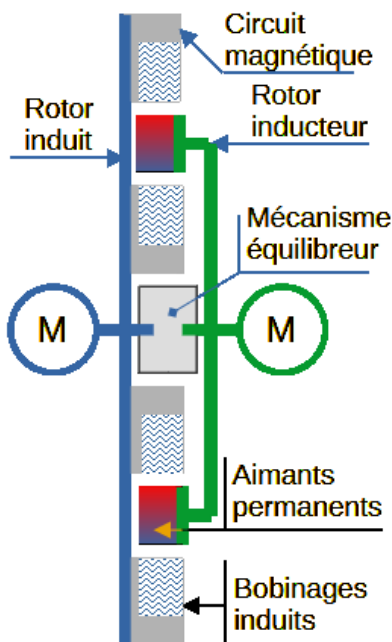
$$E_{m1} = (\text{pertes constantes}) + ((F^*r^*\omega') + (-F^*r^*\omega')) = (\text{pertes constantes}) + 0$$

$$E_{m2} = (\text{pertes constantes}) + ((F^*r^*\omega') + (-F^*r^*\omega')) = (\text{pertes constantes}) + 0$$

$$E_{m1} = E_{m2} = (\text{pertes constantes})$$

Les énergies motrices sont responsables du maintien du  $(\neq\omega)$  dont la conséquence est le  $(\Delta)$  du  $(\Phi)$  inducteur en un  $(\Delta)$  de temps ou laps de temps, sans l'opposition de la  $f_{cém}$  ( $E_c$ ).

Le fonctionnement de l'ordinateur bis-rotors est ainsi facilité, en respectant les lois de la physique.



### Concept de l'alternateur bis-rotors (ABR)

Les bobinages induits, ont l'avantage d'optimiser les deux polarités du flux inducteur.

Leur circuit magnétique augmente le poids du rotor induit bleu le plus lent. Qui doit avoir une masse d'un poids quatre fois supérieur au rotor inducteur vert tournant deux fois plus vite. Afin que les rotors aient la même énergie cinétique.

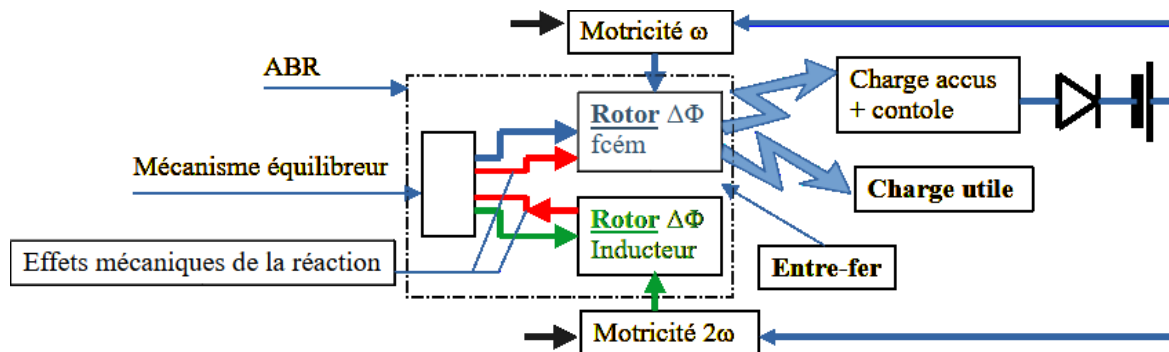
Ce concept a aussi l'avantage de bénéficier du flux des deux polarités des aimants permanents.

## M1 et M2, libérés de la fcém, autorisent une extrapolation d'auto-alimentation

Que la charge totale soit la somme de plusieurs charges ou d'une seule, l'intensité totale du courant induit dans les bobines induites, reste responsable de la fcém.

Une partie de la puissance pourrait-être dérivée sur les motricités. Car l'énergie induite par le  $(\Delta\Phi/\Delta t)$  inducteur serait supérieure aux motricités.

C'est peut-être plus aisé d'imaginer le principe en considérant que les motricités sont alimentées par des accus, chargés par l'énergie de l'ABR. Ainsi l'énergie des motricités ne vient pas de l'ABR mais des accus. Fondamentalement le principe reste le même. Cependant, je pense que c'est plus facile dans comprendre la probabilité.



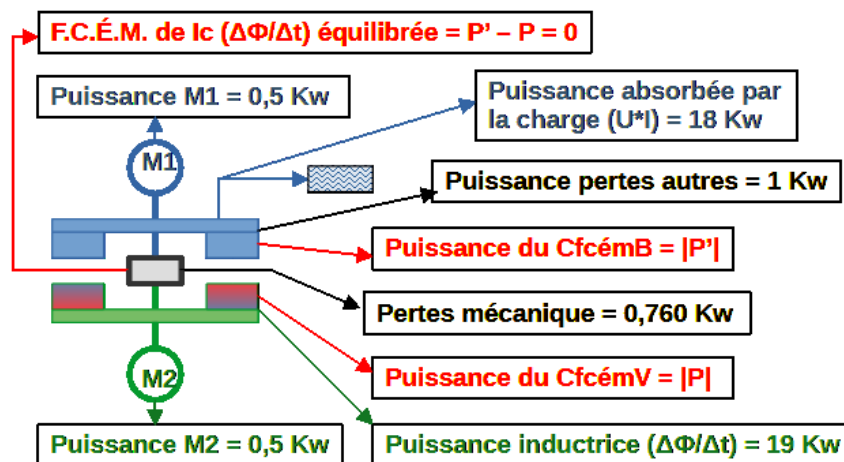
L'essentiel est que le bilan des énergies soit égal à zéro. Je considère :

Les pertes mécanismes dans le système d'engrenages à 4%

Une puissance "utile" de charge totale,  $P_u = 18 \text{ KW}$

Un rendement de l'ABR,  $\eta = 95 \%$ , correcte avec des aimants permanents.

Un rendement moteur de 80%



En prévoyant **1 KW** pour le contrôle et la charge des accus, la puissance prélevée ( $P_p$ ) pour l'auto-alimentation serait égale à,  $P_p = 1 + 1 = 2 \text{ KW}$

$P_u$ , puissance « utile » ( $U \cdot I$ ) en auto-alimentation avec accus =  $18 - 2 = 16 \text{ KW}$

### Bilan total des énergies

$$18 + 1 = 19 \text{ KW} \Rightarrow 19 - (18 + 1) = 0$$

$$\text{Puissance mécanique de la fcém} = P' - P = 0$$

$$0,760 + 0,240 + 1 = 2 \text{ KW} \Rightarrow 2 - ((0,760 + 240) + 1) = 0$$

**Le bilan des énergies est égal à zéro.** Les accus peuvent être rechargés quand  $(U \cdot I) < 16 \text{ KW}$